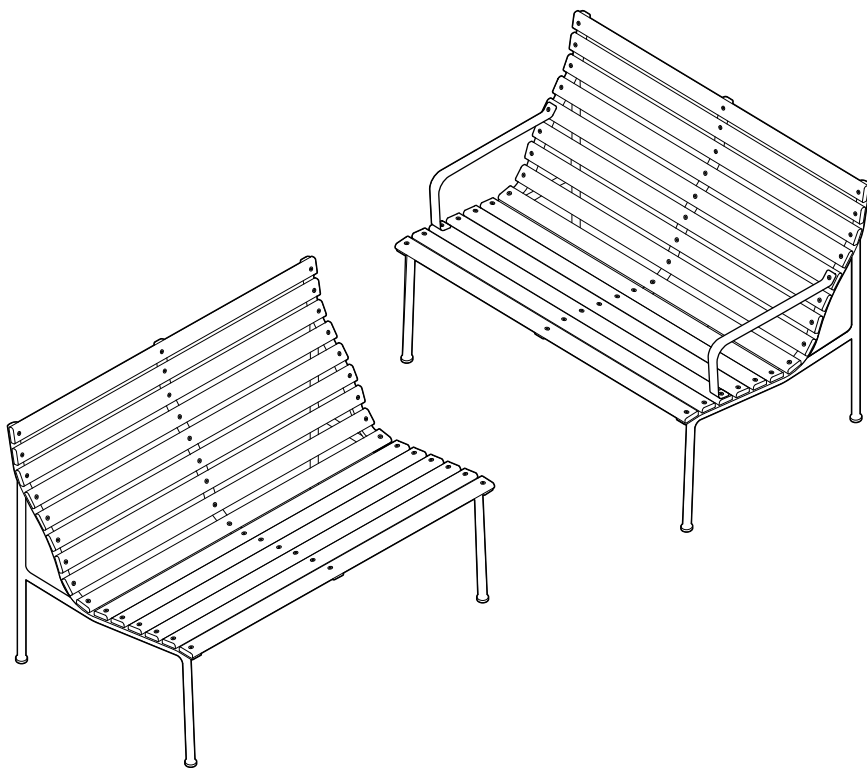


— 取扱説明書 —

TRAVERSE

LOUNGE BENCH AND LOUNGE BENCH WITH ARM



DESIGN BY ERWAN BOURULLEC

HAY

－ お手入れとメンテナンス －

簡単なお手入れで、家具や照明を長くお使いいただくことができます。できるだけ長く良い状態に保つため、製品の素材に適したお手入れ方法に従ってください。下記の情報は一般的なガイドラインです。

注意事項 / 屋外用木製家具

・ TRVERSEコレクションのスラットにはアッシュ材を使用し、薬剤を使用せずに熱と蒸気のみで高温の熱処理をしています。木材は急激な熱改質により芯まで非常に高い耐久性と寸法安定性を確保するとともに、耐水性も向上します。この熱処理のプロセスにより木材の色が濃い茶色に変色します。

・ アルミダイキャストは素材感とショットブラスト仕上げの表情を際立たせるため、単層のクリアラッカーで塗りあげています。定期的にクリーニングしてください。

・ TRVERSEコレクションの製品はすべて手作業で作られているため、小さな傷や不完全な部分が見られる場合があります。これらは欠陥ではなく、製品の品質と機能を損なうことはありません。

・ 「干割れ」は湿度の変化が木材に与える影響を説明する際に使用される用語です。木材を熱処理することで干割れを軽減することはできませんが、ある程度の収縮・膨張は避けることができずに割れが発生することがあります。発生した割れ目は家具の構造に影響することはなく、経年によってほとんどの割れ目が閉じます。定期的に木材にオイルを塗布することで木材表面の干割れを予防できます。

・ 木材の表面の色は紫外線によって銀白色に経年変化します。その過程は紫外線に晒されるとすぐに始まり、紫外線の強さに応じて数カ月から数年かかる場合があります。

・ 熱処理されたアッシュ材の色は太陽光への耐性はありません。必ずしも表面処理をしなくても良いですが、定期的なメンテナンスとオイルの塗布によりTRVERSEコレクションの見た目が美しく保たれ、クリーニングも楽になります。

・ 汚れは家具に定着してしまう前に速やかに除去してください。

・ 日焼け止めなどの液体が家具に直接触れないようにしてください。家具表面にシミが残る可能性があります。

・ 家具を移動する際は、床、家具の脚、取り付け部を傷つけないように、押したり引いたりせず、必ず持ち上げて移動してください。

・ 1～2ヶ月使用後にネジを締め直してください。

・ 背もたれや肘掛けに座る、前脚を浮かせて後脚のみに体重をかける、家具の上に足を乗せる、家具の上に立つなどの不適切な使用は避けてください。

・ 湿ったもの、熱いもの、色のついたものをテーブルに置くときには、取れないシミがつかないように、コースターを敷いてください。

・ 鋭利なもので表面を傷つけないようにご注意ください。

・ 色むらが出ることがあるので、テーブルクロス、クッション、プレスマットなどで表面を部分的に覆わないようにしてください。

・ 海のそばに直接置くと腐食する可能性があります。

・ グライダーの状態を頻繁にチェックし、摩耗している場合は、お近くの販売店に連絡して交換品をお買い求めください。グライダーの耐久性は、チェアの設置面によって異なります。

クリーニングとお手入れ

アッシュ材

家具をクリーニングする際は、温かい石鹸水と柔らかいブラシで汚れを落としてください。高圧洗浄機は絶対に使用しないでください。また、酢酸やクエン酸も使用しないでください。

毎年夏シーズンが始まる前にクリーニングと木材のメンテナンスをすることをお勧めします。

変色したスラットは、軽く研磨すると銀白色に変色した表面が取り除かれ、木材の元の色に戻すことができます。変色した木材のトーンを維持または変更したい場合は木材にUV耐性のあるオイルを塗布すると、見た目をリフレッシュさせることができます。クリーニング後は通気性の良い場所に置き乾燥させ、残留水分によるカビの発生や寿命の短縮を防ぎます。

－ お手入れとメンテナンス －

水または水で薄めた中性洗剤を清潔な布に含ませて絞ってから拭いてください。残った洗剤は、すぐに清潔な乾いた布で拭き取ってください。

クレンザークリームや研磨パッドを使うと傷がつく恐れがあるため、使用しないでください。

表面に石灰が付着した場合は、酢とぬるま湯を1対9の割合で混ぜ、清潔な布に含ませたら固く絞り拭き取ってください。また、表面を傷つける可能性があるため、強くこすらないようご注意ください。

エンドキャップ

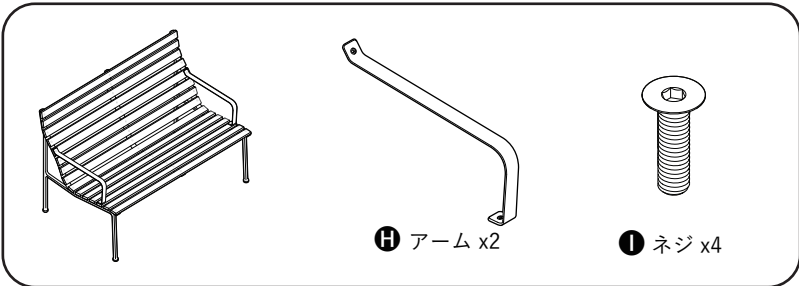
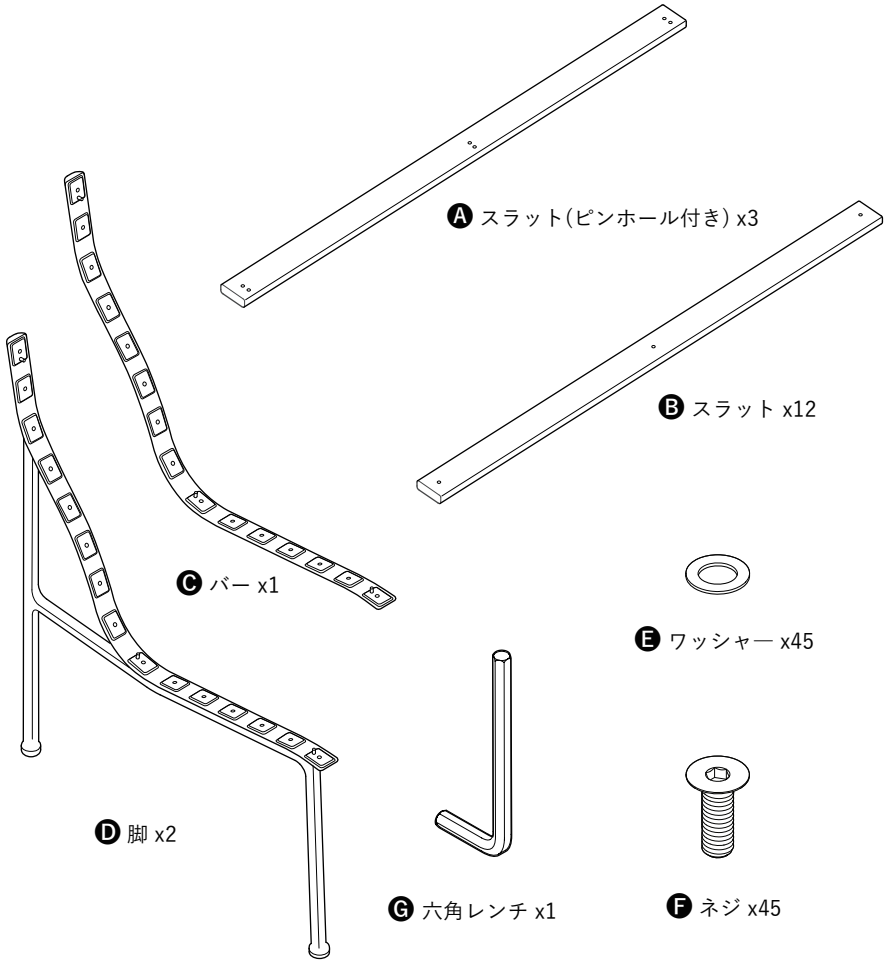
エンドキャップは100%再生PA6(6ナイロン)で作られています。

エンドキャップの耐久性は設置面によって異なります。エンドキャップの状態を頻繁にチェックし、摩耗している場合は、お近くの販売店に連絡して交換品をご購入いただくことをお勧めします。

保管

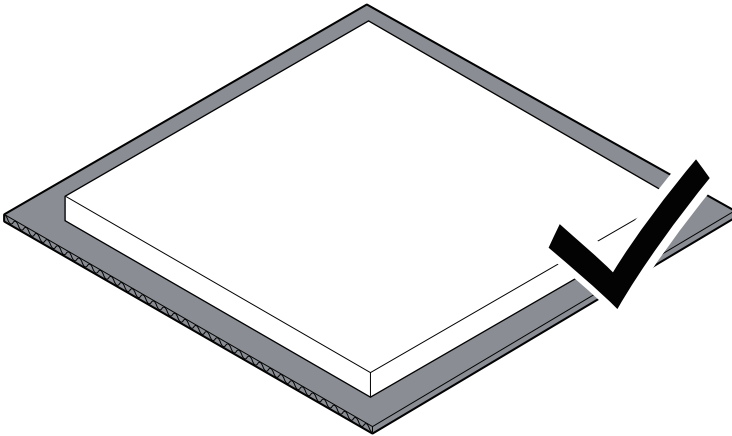
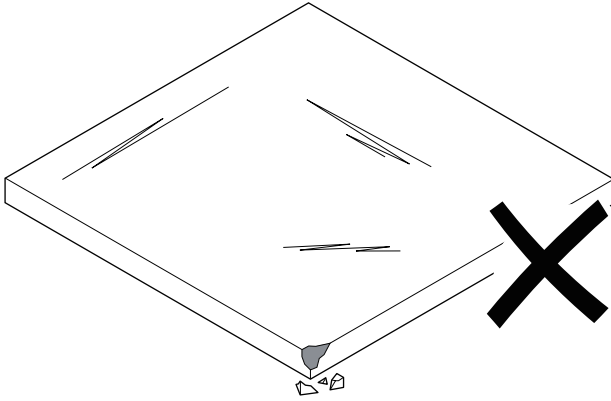
家具の寿命は、天候や使用方法によって異なります。冬の間は涼しく風通しの良い場所に保管し、カビや腐敗が発生しないように傷や衝撃から保護することをお勧めします。冬期保管のために家具を片付ける前に、家具が完全に乾いていることを確認してください。物置やガレージなど屋内に収納できない場合は、雪や雨が木に当たらないようにカバーをかけてください。敷物で覆う場合は、変色やカビ、腐敗を防ぐために、敷物と木材が接触しないようにし、空気の通り道を作ってください。

- パーツ -

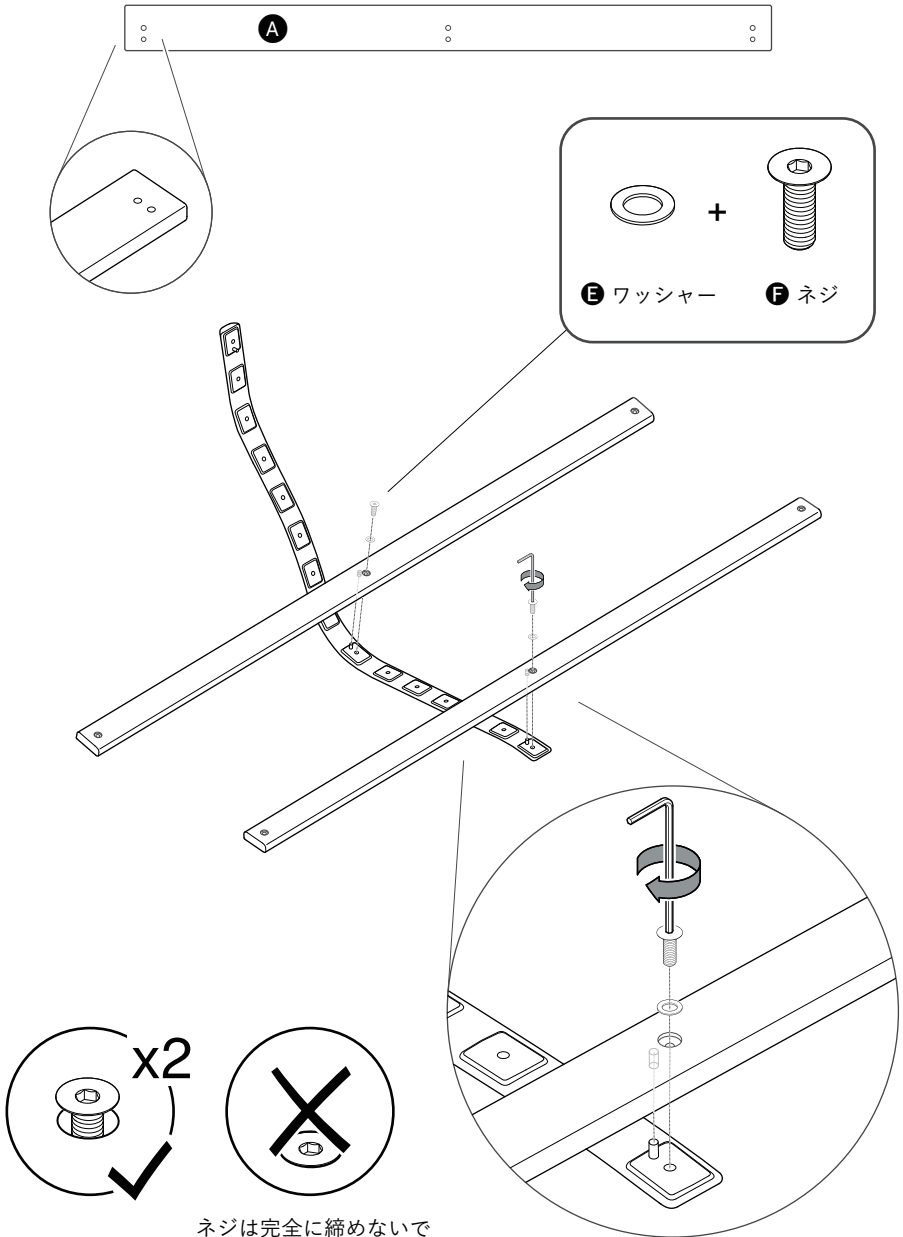


- 警告 -

梱包材を下敷きにするなど、組み立て中に家具が
傷つかないように保護してください。

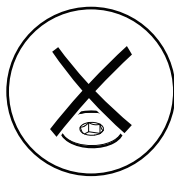
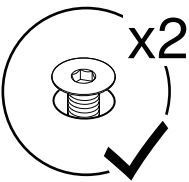
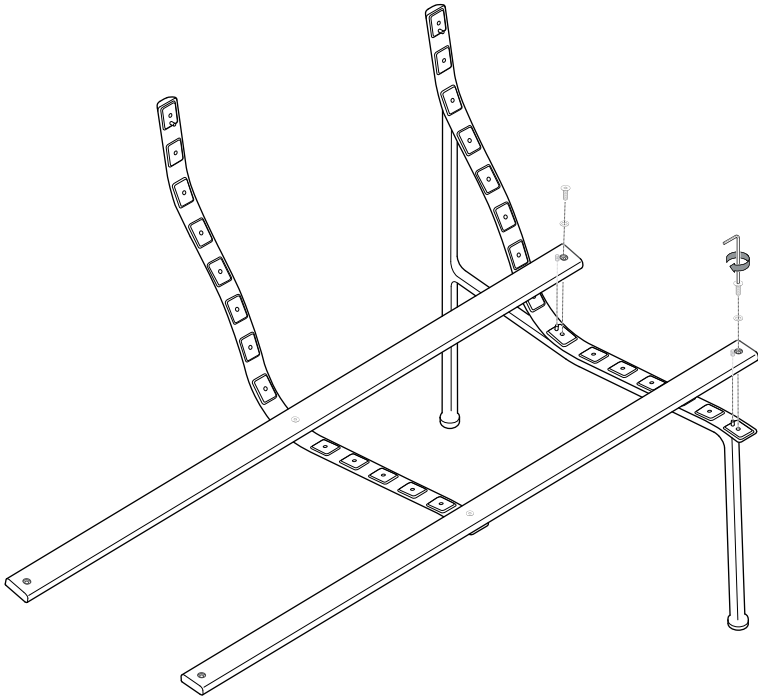


1.



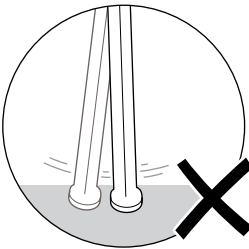
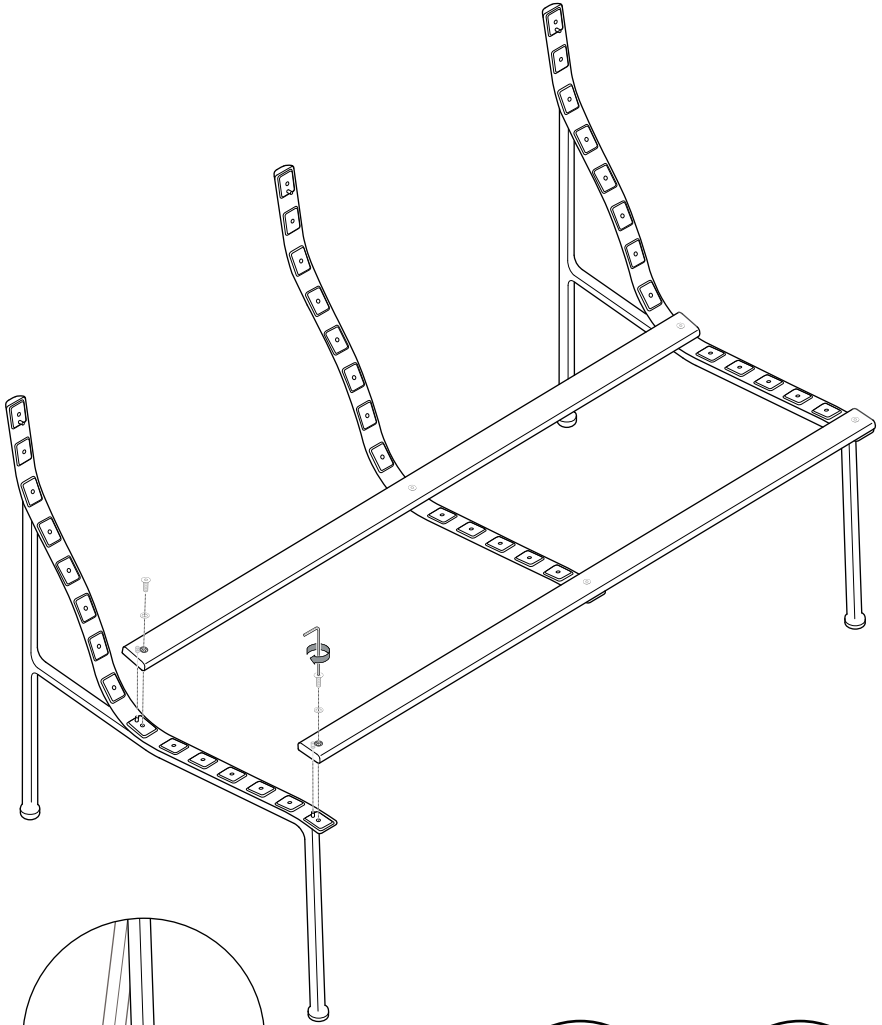
ネジは完全に締めないで
ください。

2.

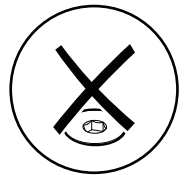
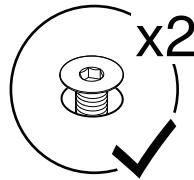


ネジは完全に締めないで
ください。

3.

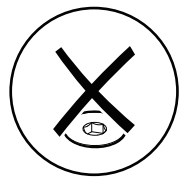
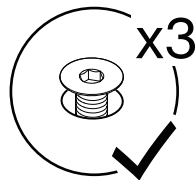
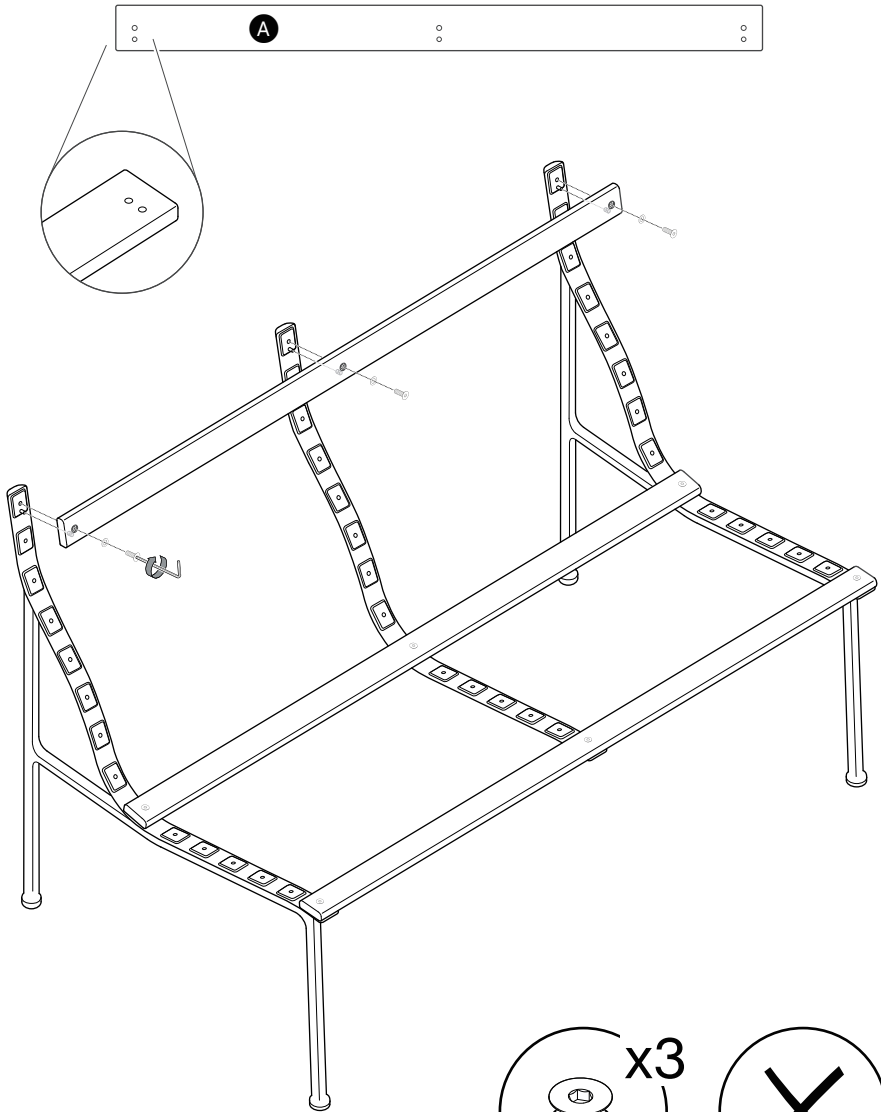


製品の組み立てが完了するまで
脚を動かさないでください。



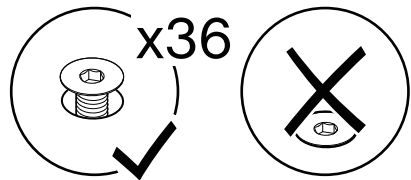
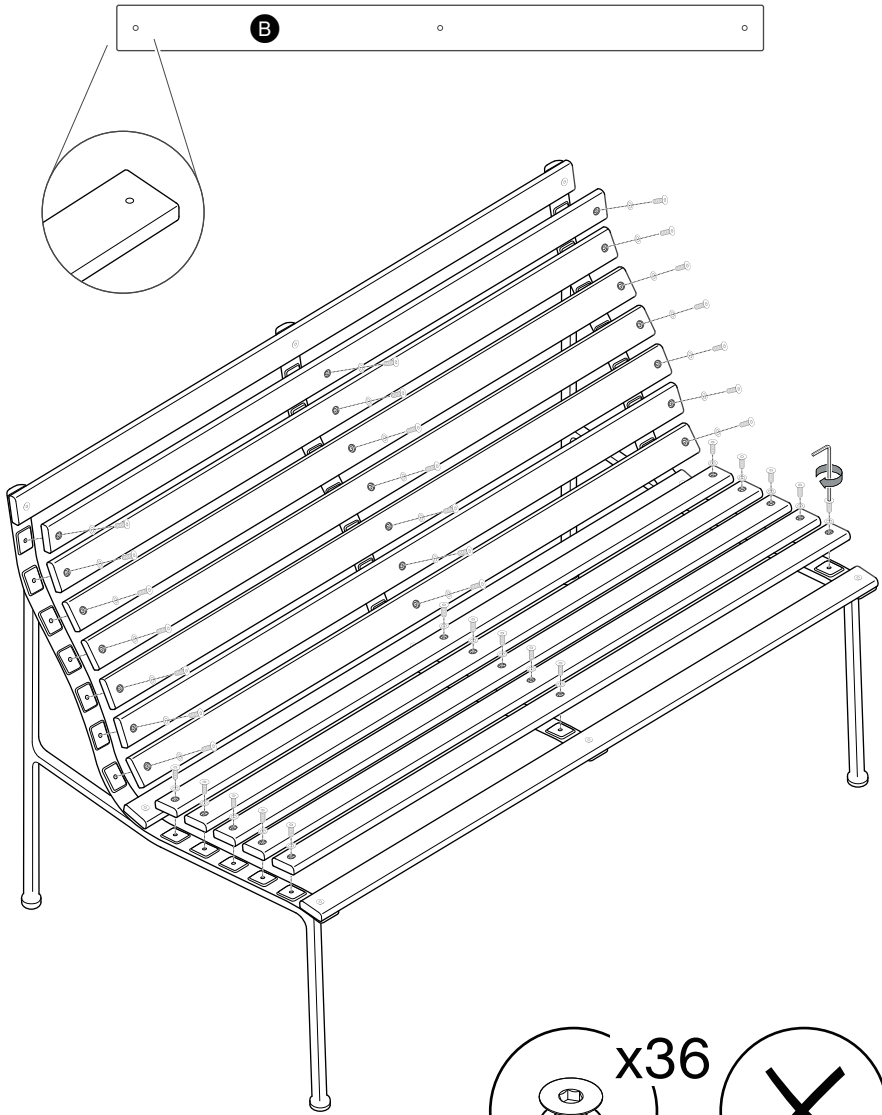
ネジは完全に締めないで
ください。

4.



ネジは完全に締めないで
ください。

5.

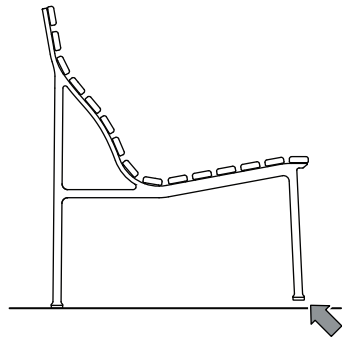
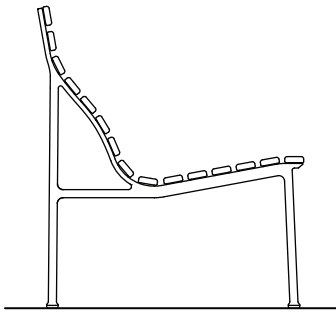
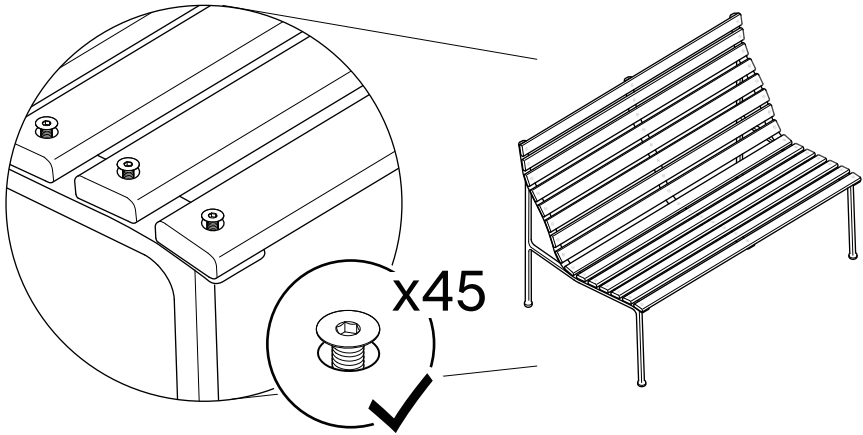


ネジは完全に締めないで
ください。

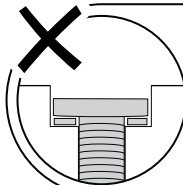
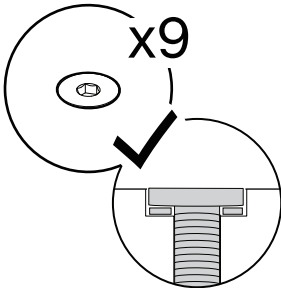
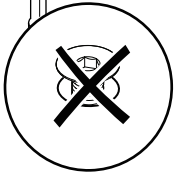
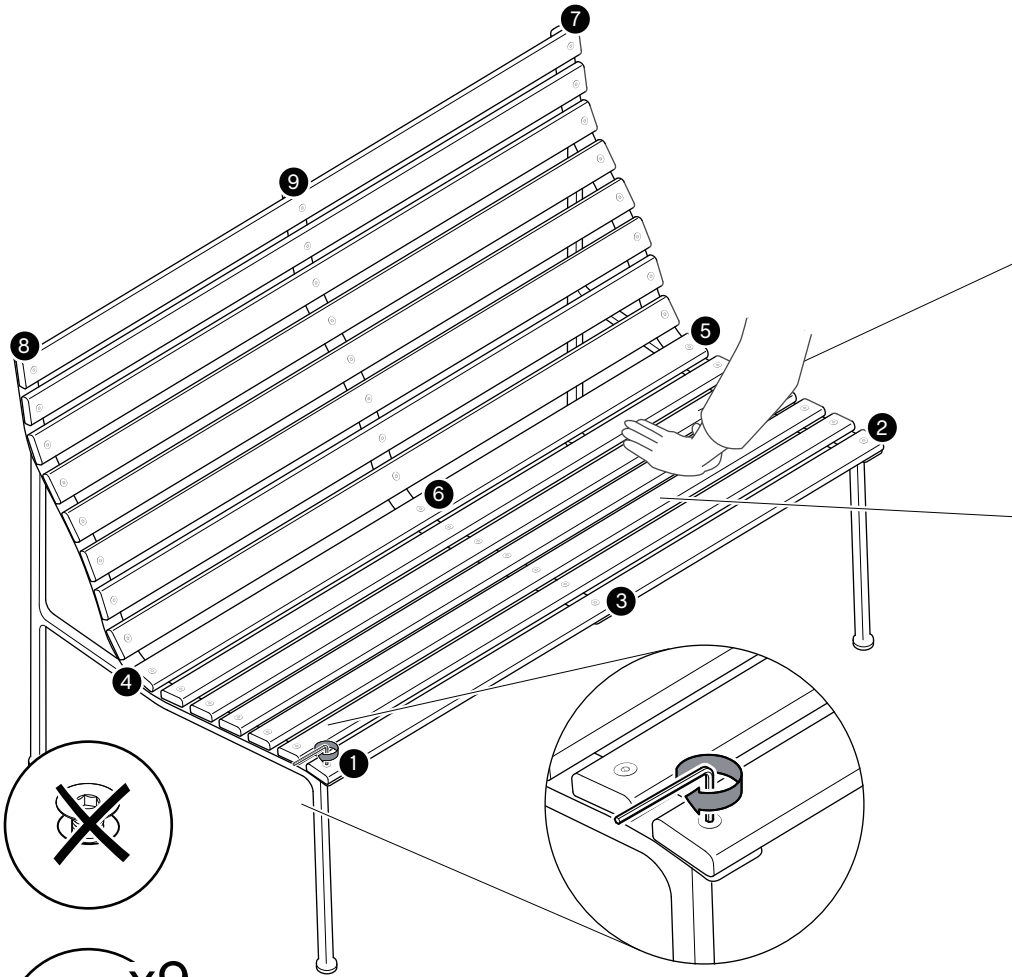
6.



次のステップに進む前に、すべてのネジが仮締めされ、
脚が地面で安定していることを確認してください。

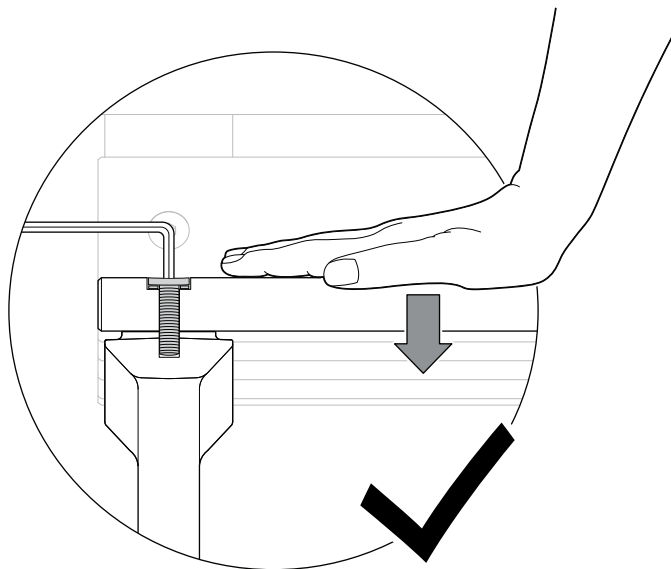
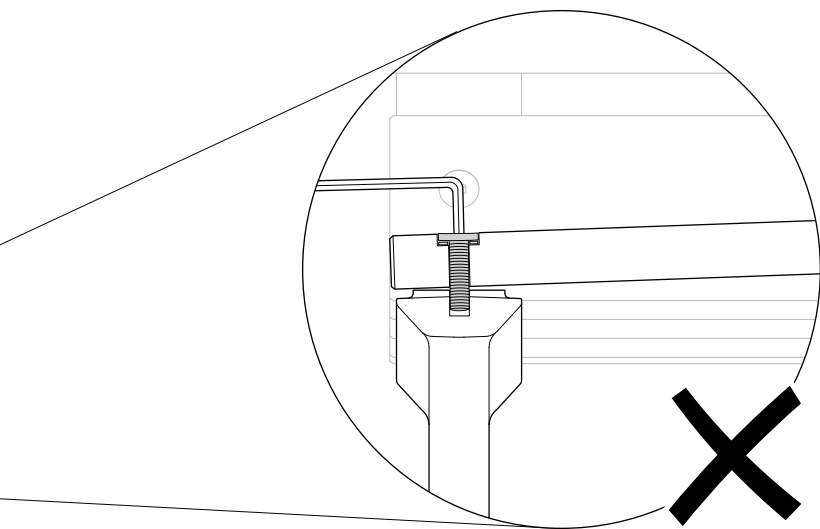


7.



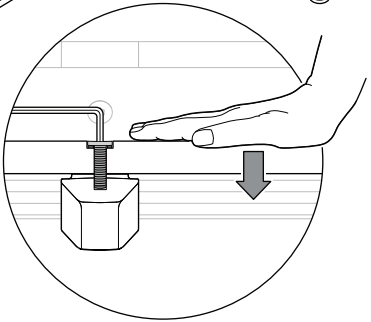
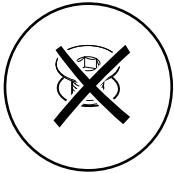
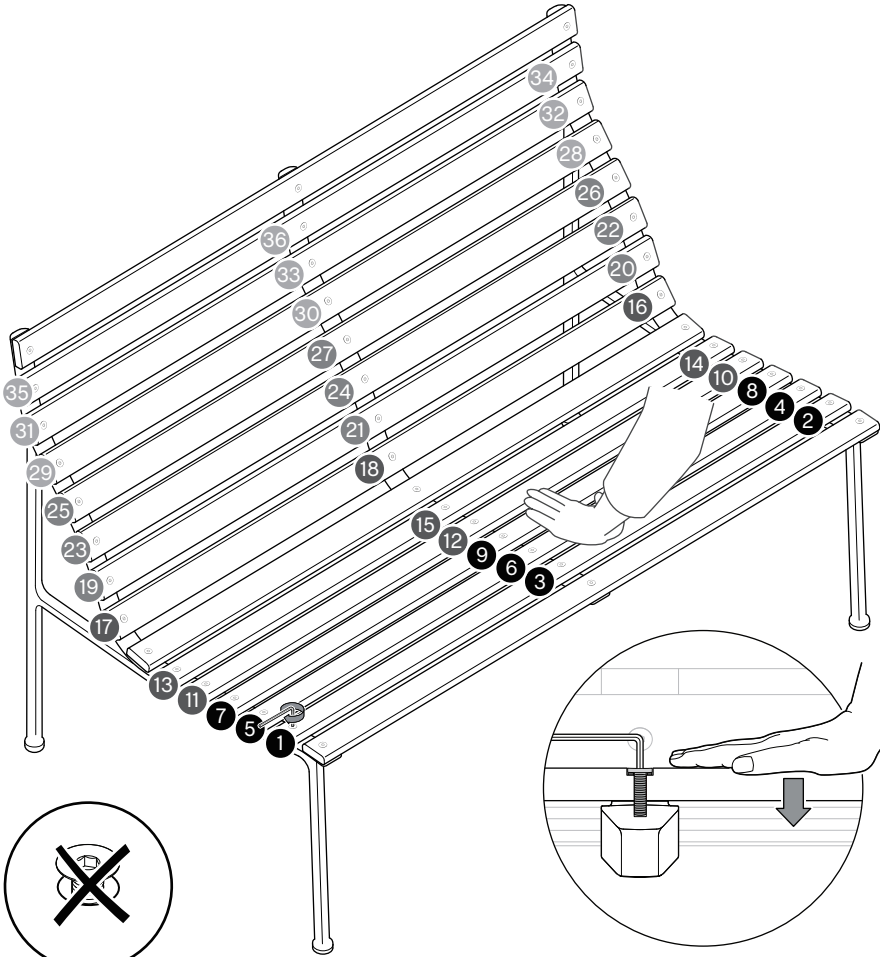
ネジを必要以上に
締めないでください。
製品を損傷する可能性
があります。



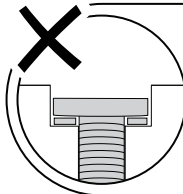
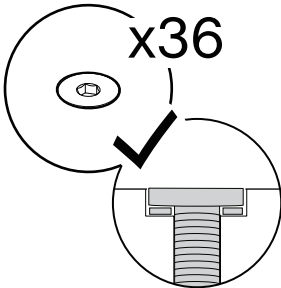


ネジを締める際は、スラットの
中央に均一かつ一定の圧力を
加えてください。

8.



ネジを締める際は、スラットの中央に均一かつ一定の圧力を加えてください。

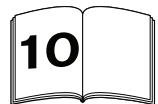
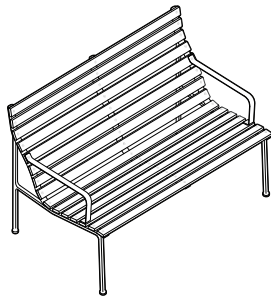
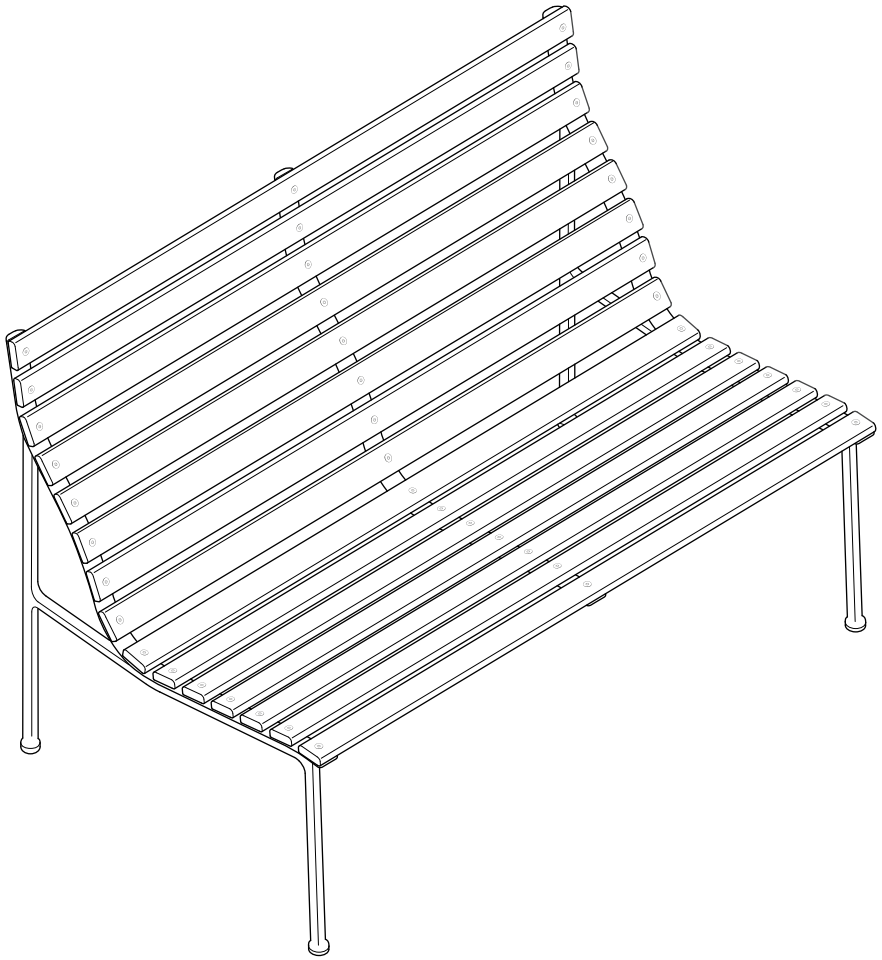


ネジを必要以上に締めないでください。製品を損傷する可能性があります。

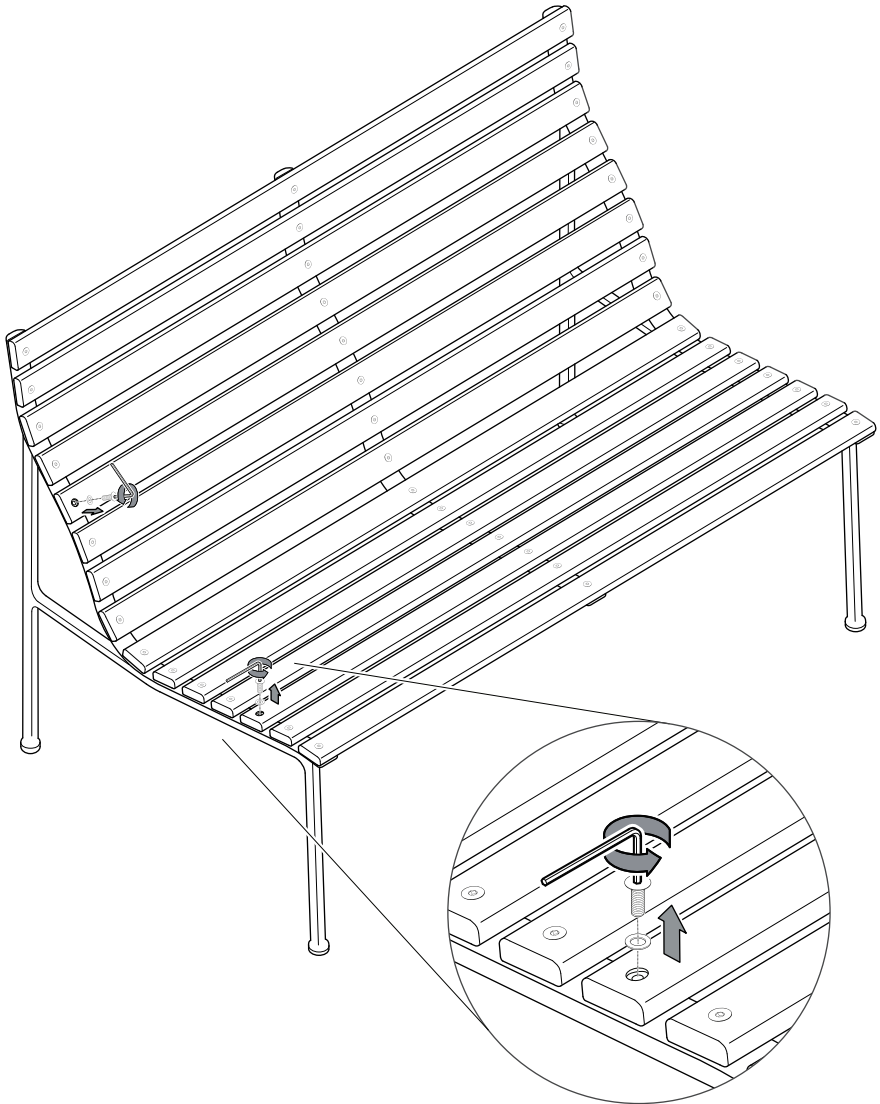


9.

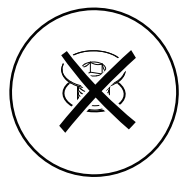
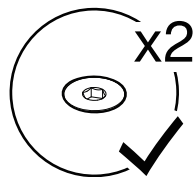
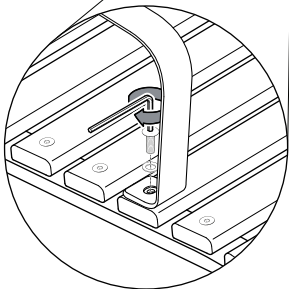
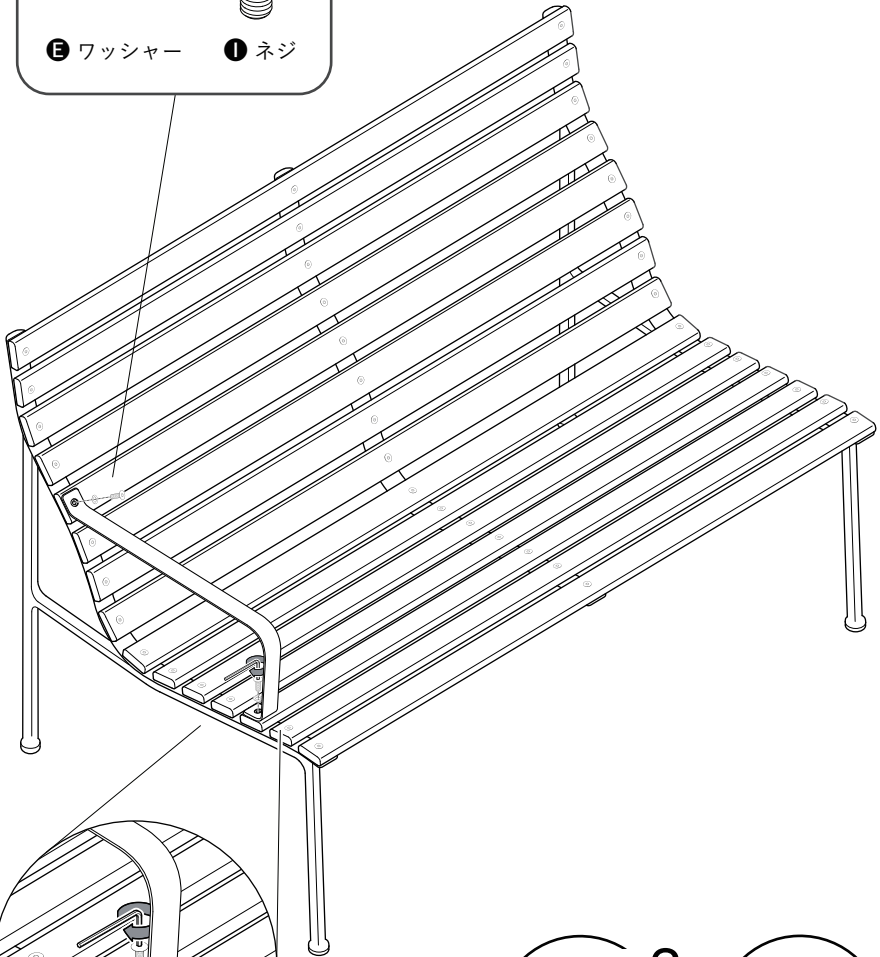
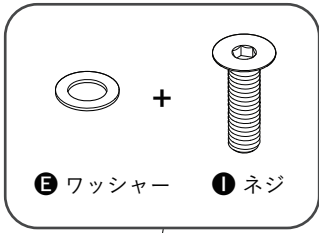
完成です！



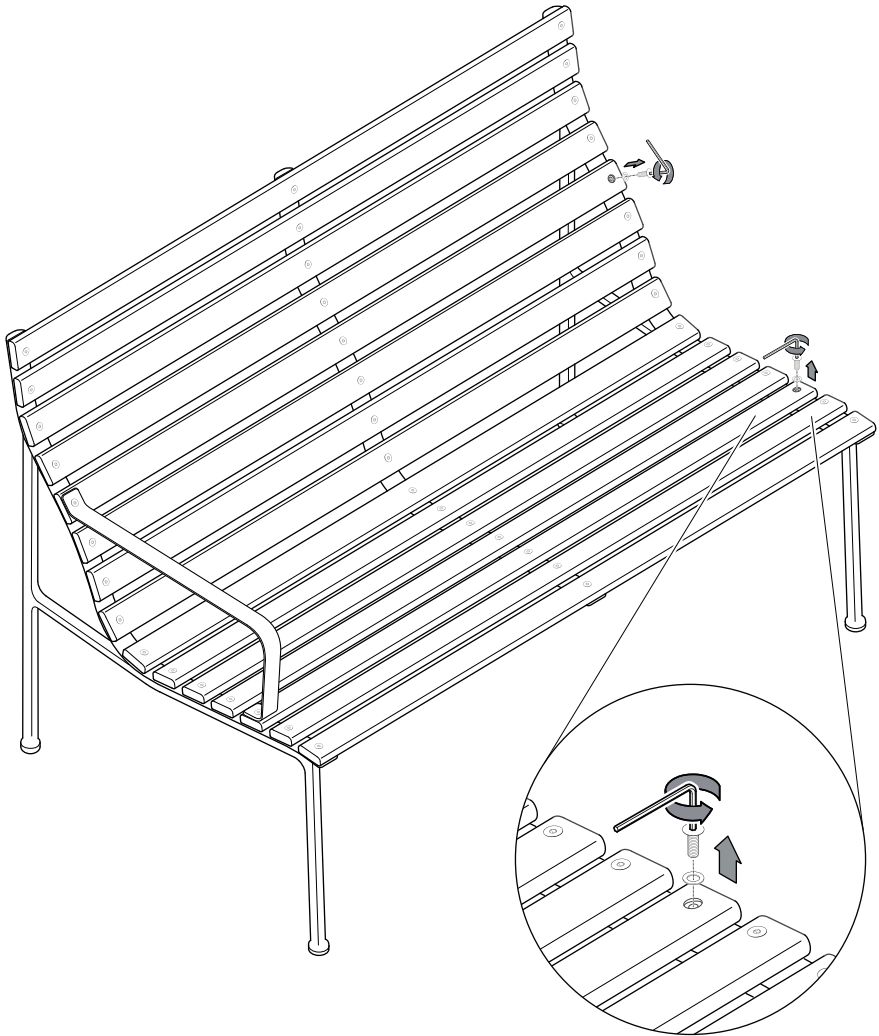
10.



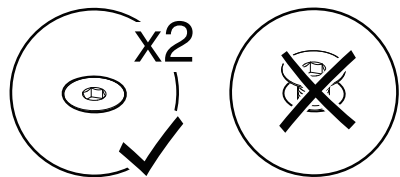
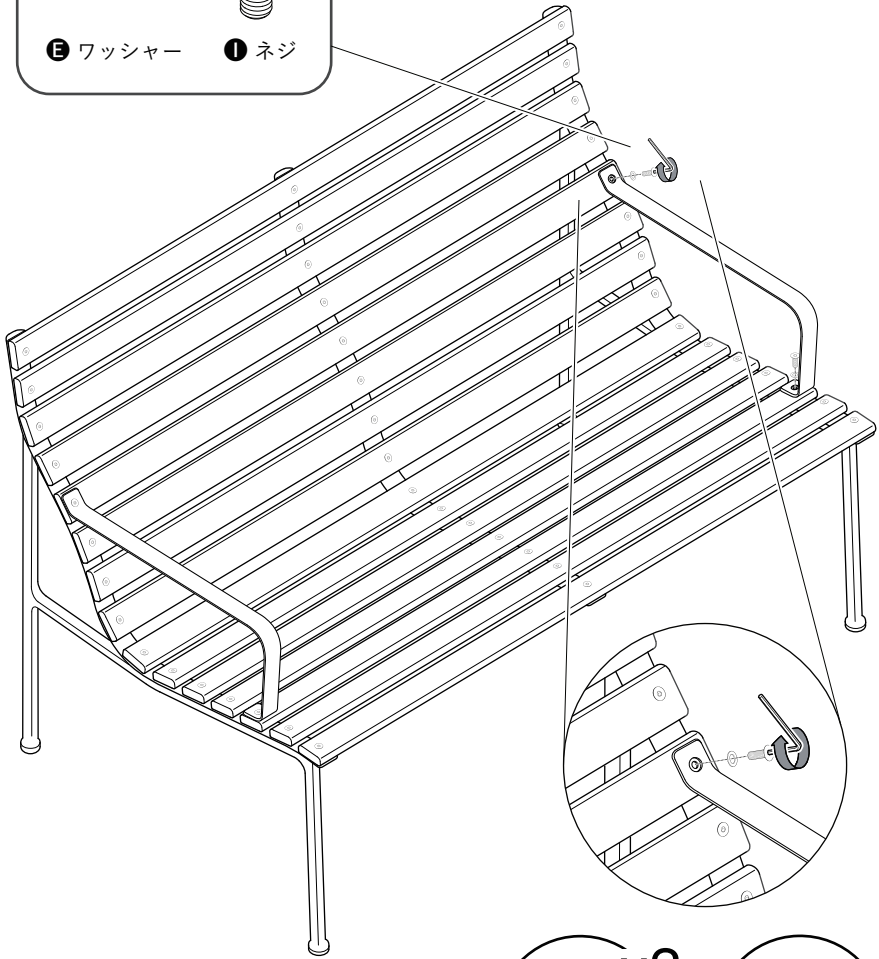
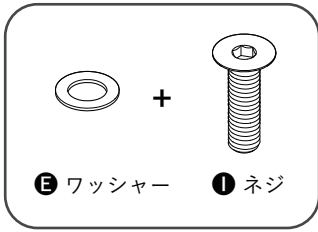
11.



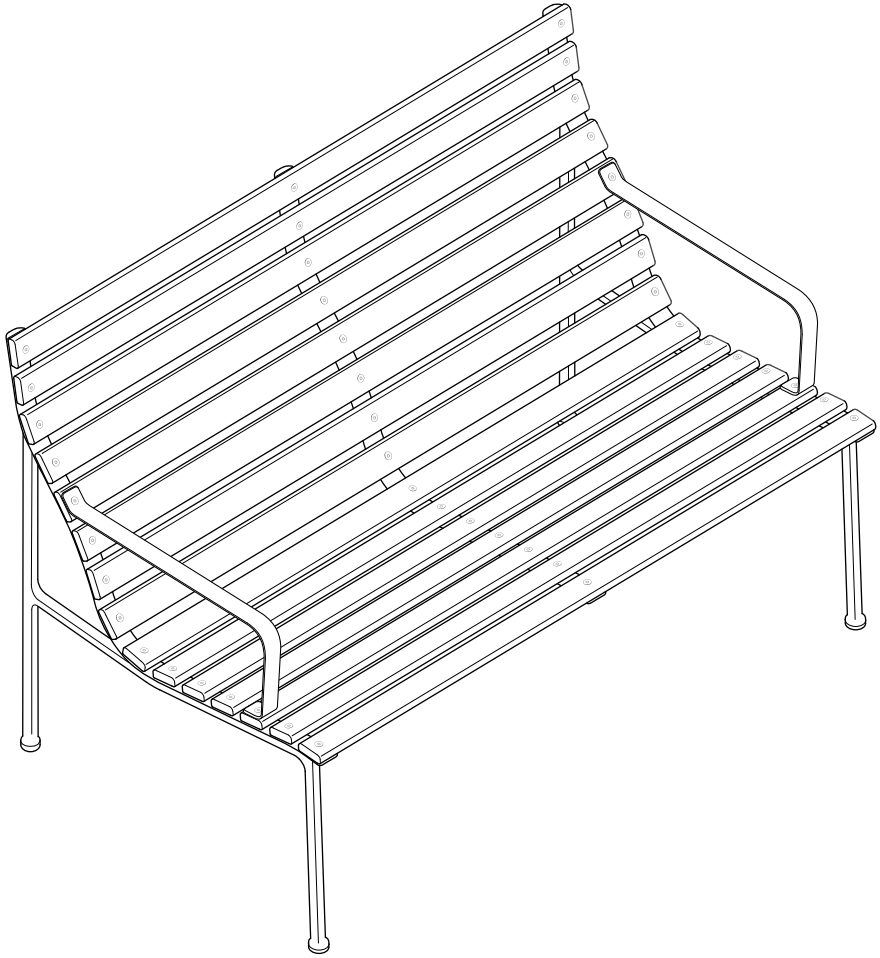
12.



13.



14.
完成です！



－ お手入れとメンテナンス －

HAY製品のメンテナンス方法については、
「お手入れとメンテナンス」ガイドをご確認ください。
製品を長くご愛用いただくために、素材ごとの清掃方法や
メンテナンス方法のアドバイスや取扱方法をご案内しています。



こちらのQRコードから、お手入れと
メンテナンスのガイドをご確認いただけます。



こちらのQRコードから、TRAVERGE COLLECTIONに
関連する情報をご確認いただけます。

こちらのURLからも上記の情報をご確認いただけます。
hay.dk/downloads

<https://www.hay-japan.com/>

23/10/2024

HAY

